

2023年1月31日

各位

株式会社池田泉州ホールディングス

## 当社および当社子会社における本部組織の一部変更について

株式会社池田泉州ホールディングス（以下、「当社」という）および当社の完全子会社である株式会社池田泉州銀行（以下、池田泉州銀行）は、2023年1月31日付で、下記のとおり本部組織を一部変更することを決定いたしましたので、お知らせいたします。

### 記

#### 1. 組織変更の目的

不安定な国際情勢により地政学リスクが急激に高まる中、マネー・ローンダリング及びテロ資金供与リスクの管理をより機動的かつ実効的に実施する為、当社および池田泉州銀行に「マネー・ローンダリング及びテロ資金供与対策委員会」を設置いたします。

また、池田泉州銀行内のマネー・ローンダリング及びテロ資金供与対策の取組みを統括する組織として、リスク統括部内に「マネー・ローンダリング及びテロ資金供与対策室」を設置いたします。

#### 2. 組織変更の内容

当社の本部組織改編

- 「マネー・ローンダリング及びテロ資金供与対策委員会」の設置

池田泉州銀行の本部組織改編

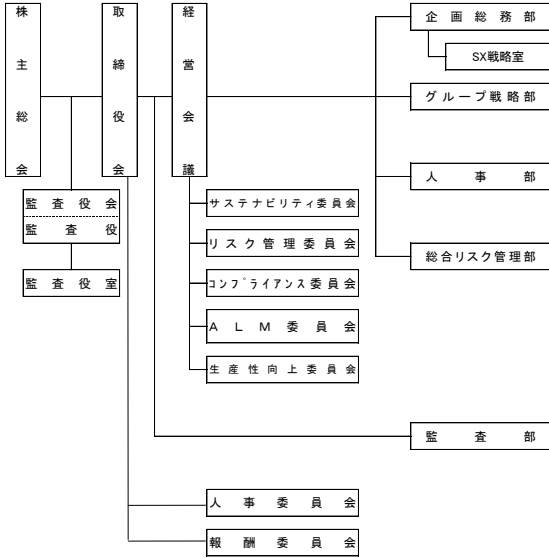
- 「マネー・ローンダリング及びテロ資金供与対策委員会」の設置
- リスク統括部内に「マネー・ローンダリング及びテロ資金供与対策室」を設置

#### 【実施日】

2023年1月31日（火）

池田泉州ホールディングス 組織図<変更前>

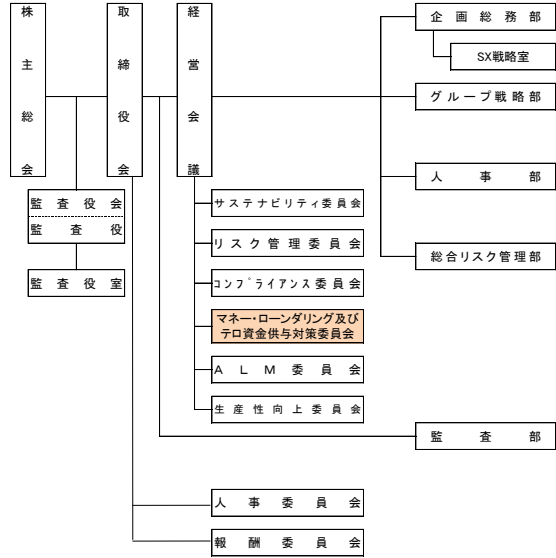
5部・1室  
(部内1室)



池田泉州ホールディングス 組織図<変更後>

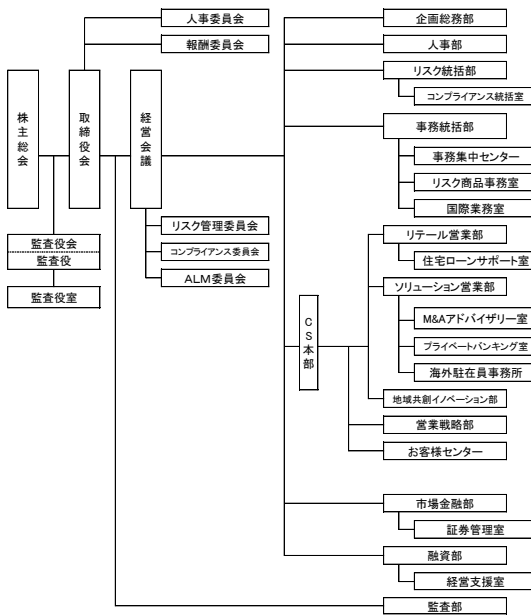
実施日: 2023年1月31日

5部・1室  
(部内1室)



池田泉州銀行 組織図<変更前>

1本部・11部・1センター・1室  
(部内:1センター・1事務所・8室)



池田泉州銀行 組織図<変更後>

実施日: 2023年1月31日

1本部・11部・1センター・1室  
(部内:1センター・1事務所・9室)

