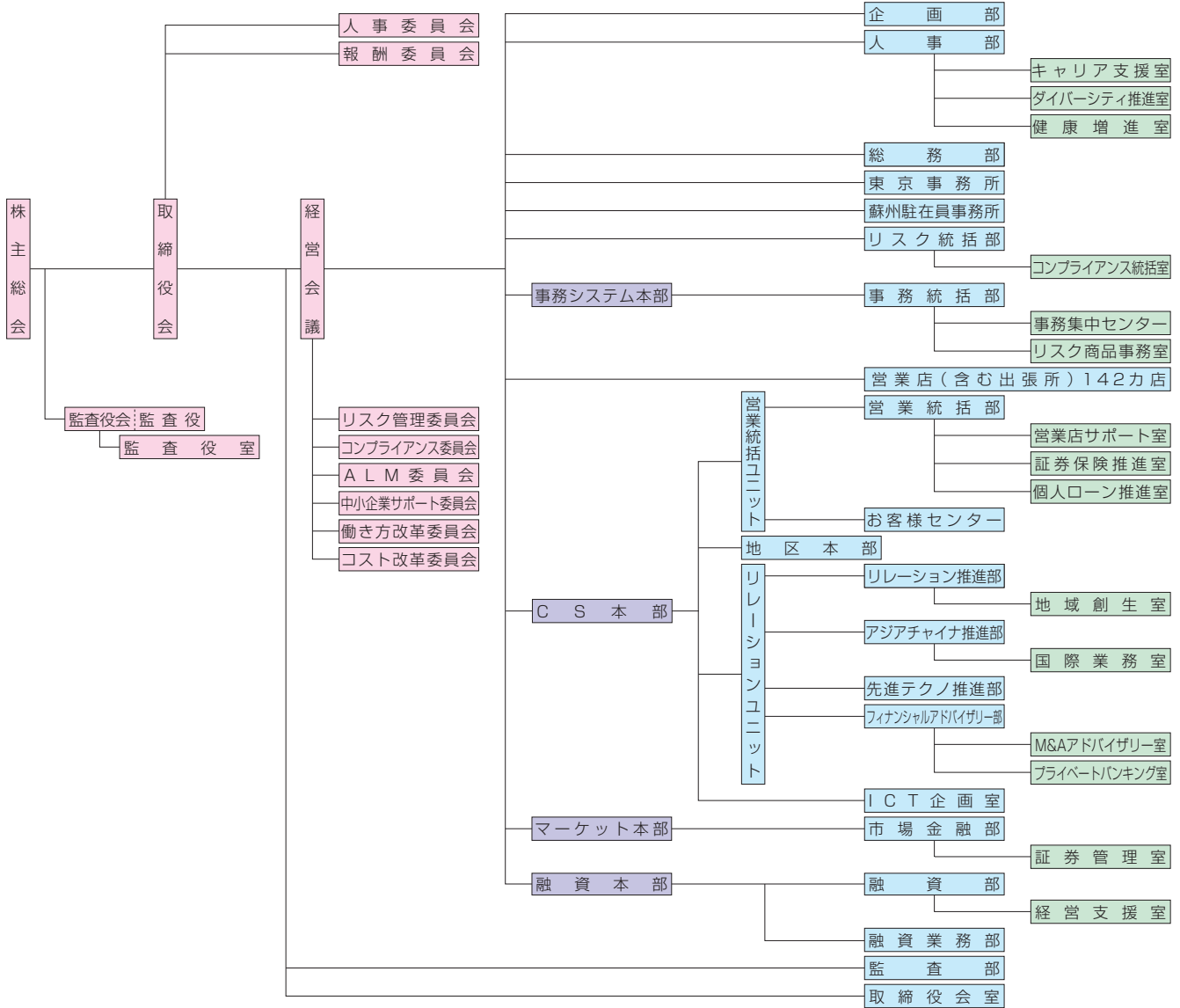


池田泉州銀行

■組織図 (平成30年6月末現在)



■役員 (平成30年6月26日現在)

代表取締役 会長	太田 享之	取締役常務 執行役員	前野 博生	非業務 執行取締役 (非常勤)	古川 実	監査役(常勤)	齊藤 昌宏
代表取締役 頭取兼CEO	鵜川 淳	取締役常務 執行役員 (CS本部長)	細見 恭樹	非業務 執行取締役 (非常勤)	小山 孝男	監査役(常勤)	堀内 修
取締役専務 執行役員 (融資本部長)	井上 基	取締役常務 執行役員 (事務システム本部長)	井上 慎治	非業務 執行取締役 (非常勤)	山澤 倶和	監査役(社外)	吉本 健一
						監査役(社外)	福田 健次

■執行役員 (平成30年6月26日現在)

常務執行役員 (CS本部次長・中核本部本部長兼 本店営業部長)	宮田 浩二	常務執行役員 (融資本部副本部長)	和田 季之	執行役員 (企画部長)	入江 努	執行役員 (CS本部次長・地区本部本部長兼 東海CS本部部長兼東海支店長)	日原 時一
常務執行役員 (CS本部副部長兼ユニット本部長兼 営業統括部長兼東 ステーションスタッフ長)	栗田 宗春	執行役員 (CS本部次長・地区本部本部長)	市川 忠志	執行役員 (CS本部次長・地区本部本部長)	山形 進	執行役員 (融資部長)	中西 考一
常務執行役員 (CS本部ユニット本部長)	奥村 章人	執行役員 (マーケティング本部長)	松村 潤	執行役員 (池田営業部長)	西川 善政	執行役員 (本町支店長)	御前 啓介
常務執行役員	田中 耕	執行役員 (マーケティング本部長)	平井 博将	執行役員	塚越 治	執行役員 (泉佐野支店長)	松下 恭子
		執行役員 (CS本部次長・地区本部本部長兼 兵庫地区本部長)	阪口 広一	執行役員 (人事部長)	藤原 孝嘉		

