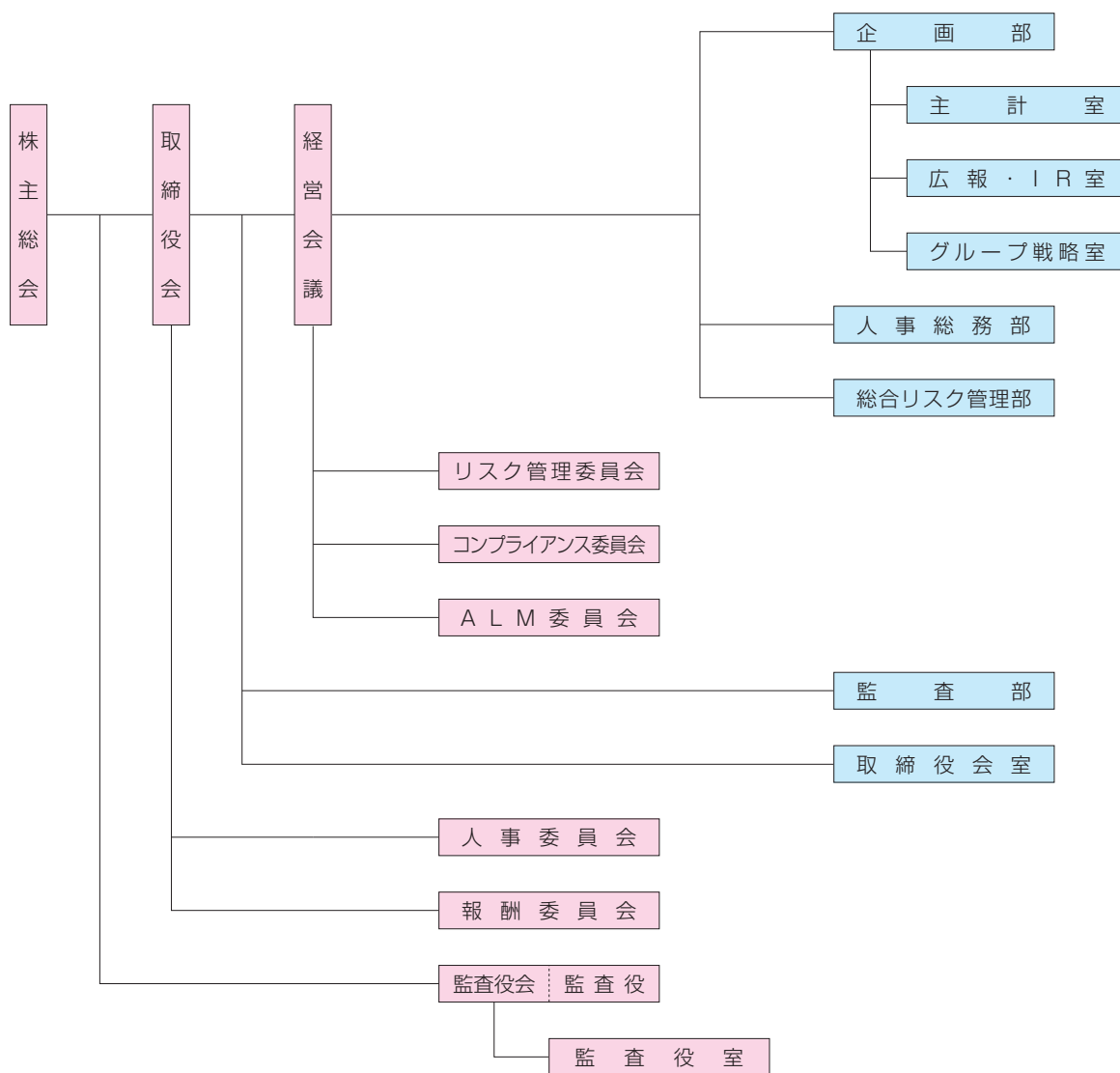


池田泉州ホールディングス

■組織図 (平成29年6月末現在)



■役員 (平成29年6月28日現在)

代表取締役社長 藤田 博久
代表取締役社長 片岡 和行

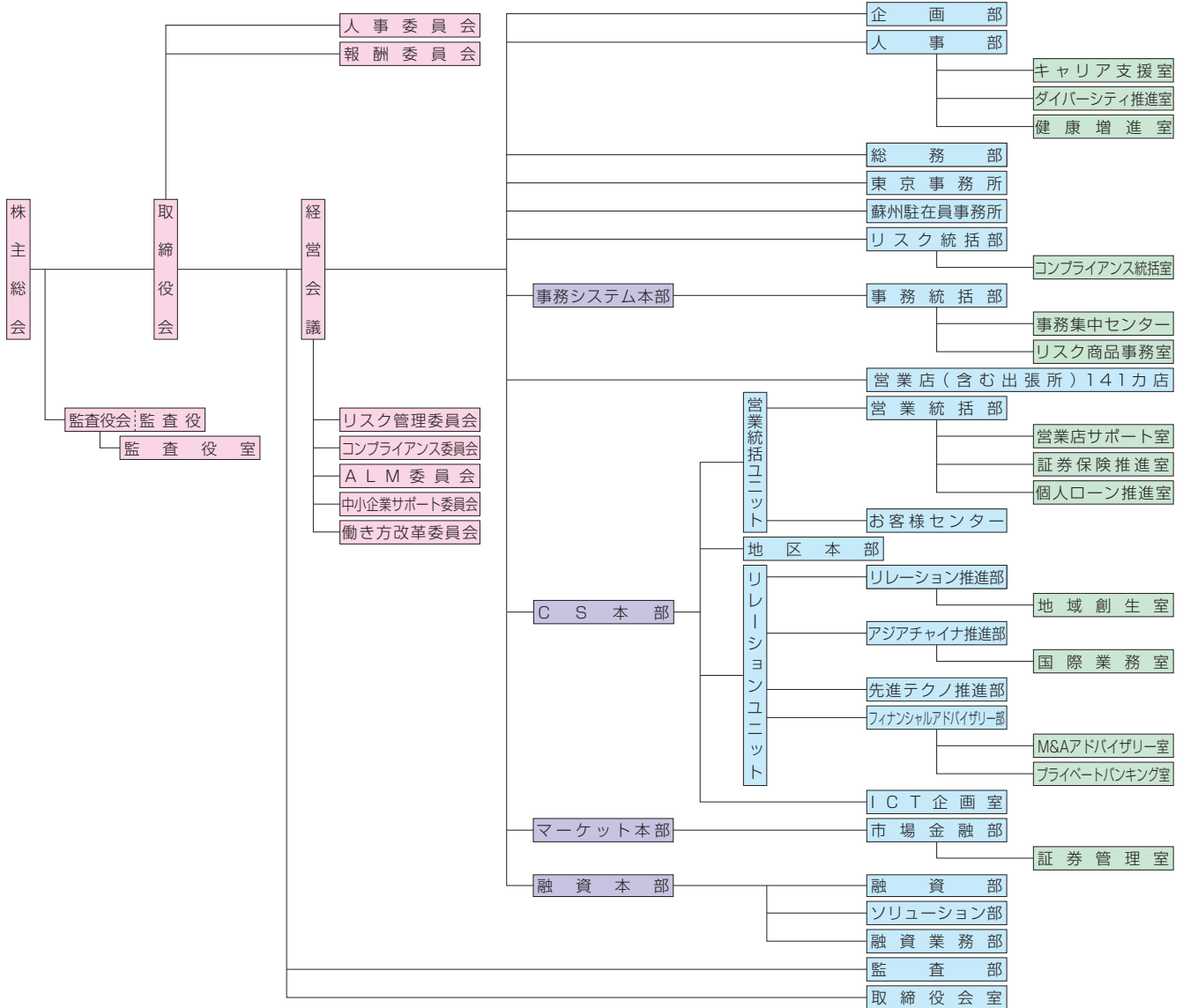
取締役 (秘書役兼人事総務部長) 鵜川 淳
取締役 (秘書役) 田原 彰
取締役 太田 享之
取締役 井上 基
取締役 前野 博生

取締役 細見 恭樹
取締役(社外) 大橋 太郎
取締役(社外) 平松 一夫
取締役(社外) 古川 実
取締役(社外) 小山 孝男

監査役(常勤) 青柳 茂
監査役(常勤) 川上 晋
監査役(社外) 佐々木敏昭
監査役(社外) 森信 静治
監査役(社外) 中西 孝平

池田泉州銀行

■組織図 (平成29年6月末現在)



■役員 (平成29年6月28日現在)

代表取締役
藤田 博久

代表取締役
片岡 和行

取締役専務
執行役員
(秘書役)
取締役専務
執行役員
(秘書役)
取締役専務
執行役員
(CS本部長)
取締役専務
執行役員
(融資本部長)
取締役常務
執行役員

鶴川 淳
田原 彰
太田 享之
井上 基
前野 博生

取締役常務執行役員
(CS本部長兼
リレーションユニット長)
非業務
執行取締役
(非常勤)
非業務
執行取締役
(非常勤)
取締役(社外)
監査役(常勤)

細見 恭樹
古川 実
小山 孝男
山澤 俱和
小林 弘明

監査役(常勤) 堀内 修
監査役(社外) 山田 庸男
監査役(社外) 吉本 健一

■執行役員 (平成29年6月28日現在)

専務執行役員
(マーケット本部長)
専務執行役員
(CS本部本部長兼
CS本部地域本部部長兼
本店営業部長)
常務執行役員
常務執行役員
(CS本部地域本部部長
兵庫地区本部長)

野田 隆
前川 浩司
堀川 昌宏
宮田 浩二

常務執行役員
(事務システム本部長)
常務執行役員
(CS本部地域本部部長
ステーション/ネット系在表)
常務執行役員
(CS本部地域本部部長
新地区本部長)
常務執行役員
(リスク統括部長)
常務執行役員
(融資本部本部長)
執行役員
(総務部長)

井上 慎治
栗田 宗春
奥村 章人
田中 耕
和田 季之
楠本 哲

執行役員
(CS本部地域本部部長兼
泉南地区本部長)
執行役員
(マーケット本部本部長)
執行役員
(本町支店長)
執行役員
(企画部長)

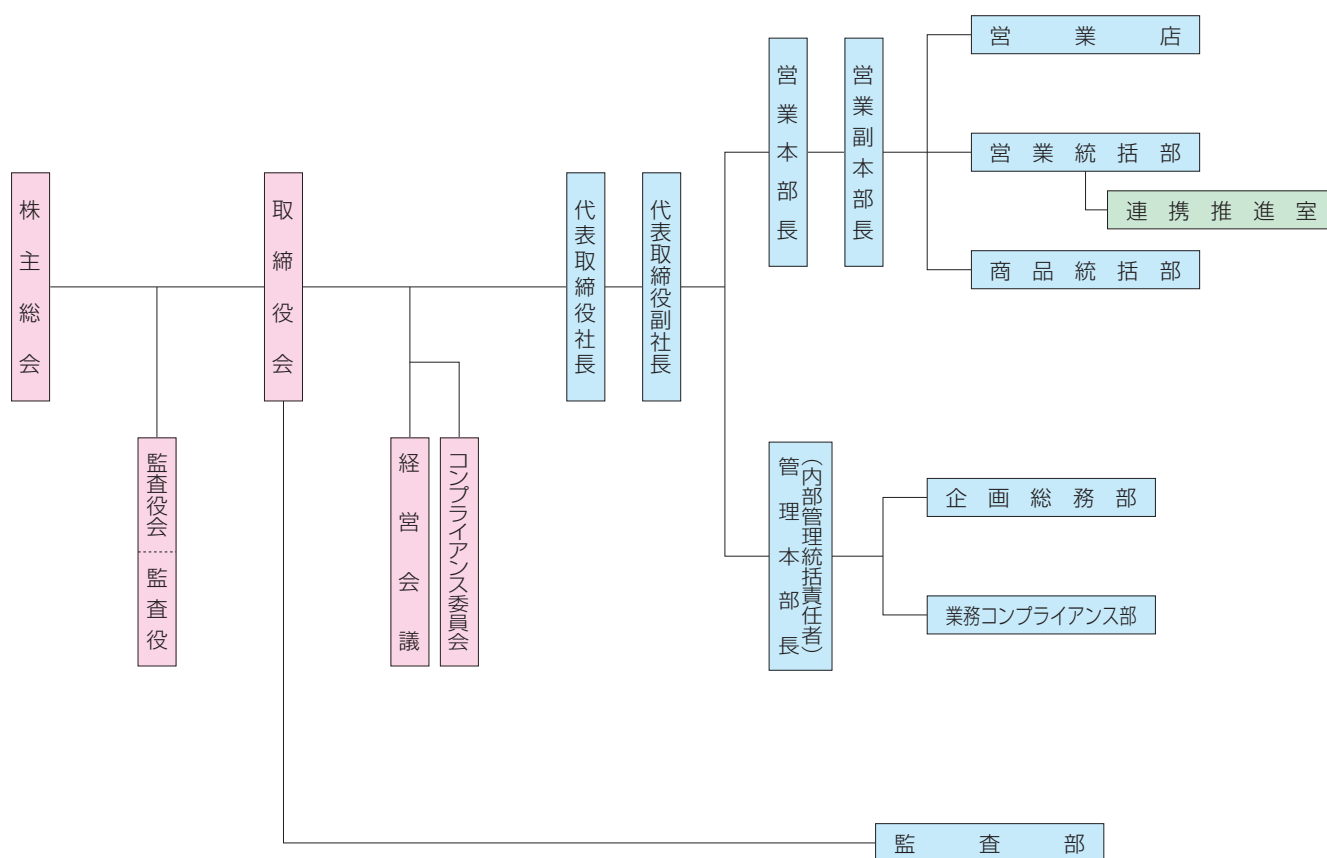
市川 忠志
松村 潤
平井 博将
阪口 広一
入江 努

執行役員
(CS本部地域本部部長)
執行役員
(地田営業部長)
執行役員
(監査部長)
執行役員
(人事部長)
執行役員
(泉州営業部長)

山形 進
西川 善政
塚越 治
藤原 孝嘉
日原 時一

池田泉州TT証券

■組織図 (平成29年6月末現在)



■役員 (平成29年6月28日現在)

代表取締役社長	北村 康男	監査役(常勤)	坂戸 豊
代表取締役副社長	高井 利文	監査役(社外)	北川 智司
常務取締役	工藤 守	監査役(社外)	古川 弘介

■執行役員 (平成29年6月28日現在)

執行役員	井上 俊之	執行役員	近藤 弥
------	-------	------	------