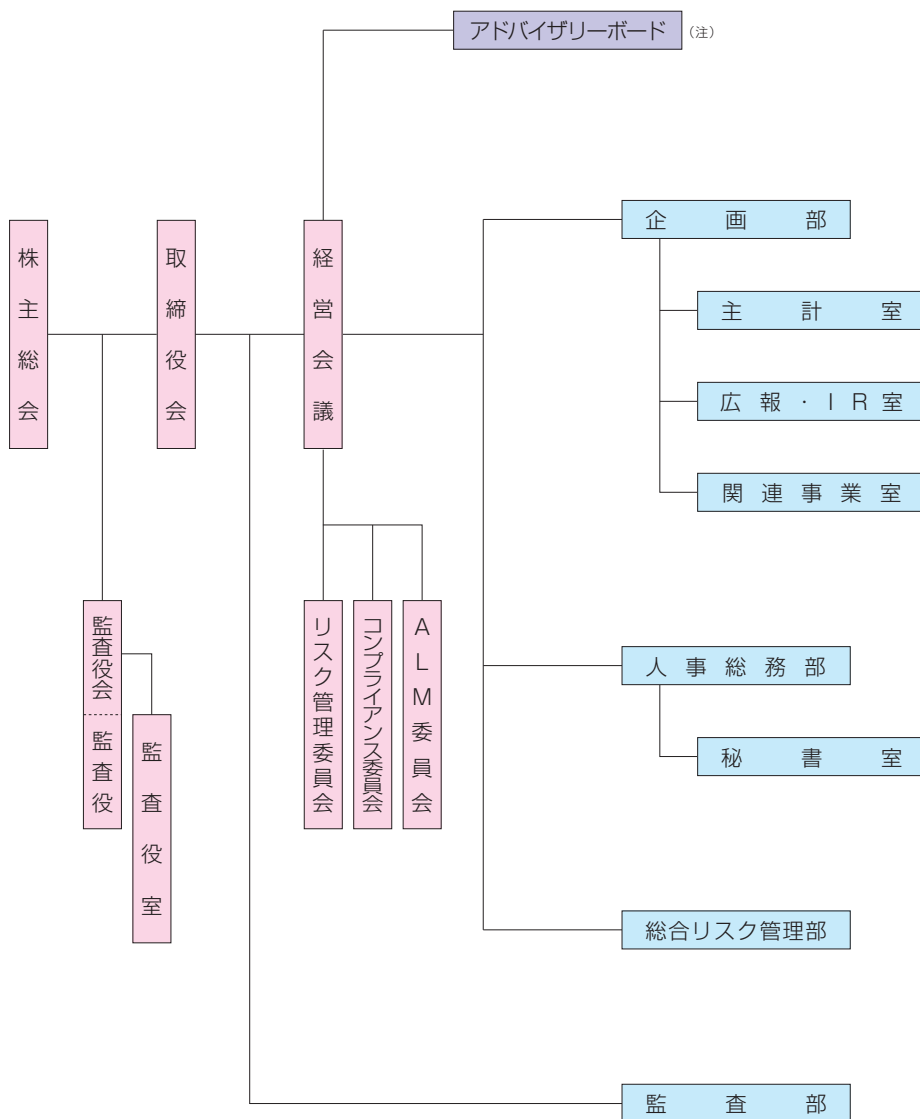


池田泉州ホールディングス

■組織図 (平成26年7月末現在)



(注) 経営会議の諮問機関として、外部の学識経験者や各界の専門家等によるアドバイスを得ることを目的として設置。地域に根ざした、透明性の高い経営を目指し、コーポレートガバナンスの充実を図ります。

メンバー(50音順)

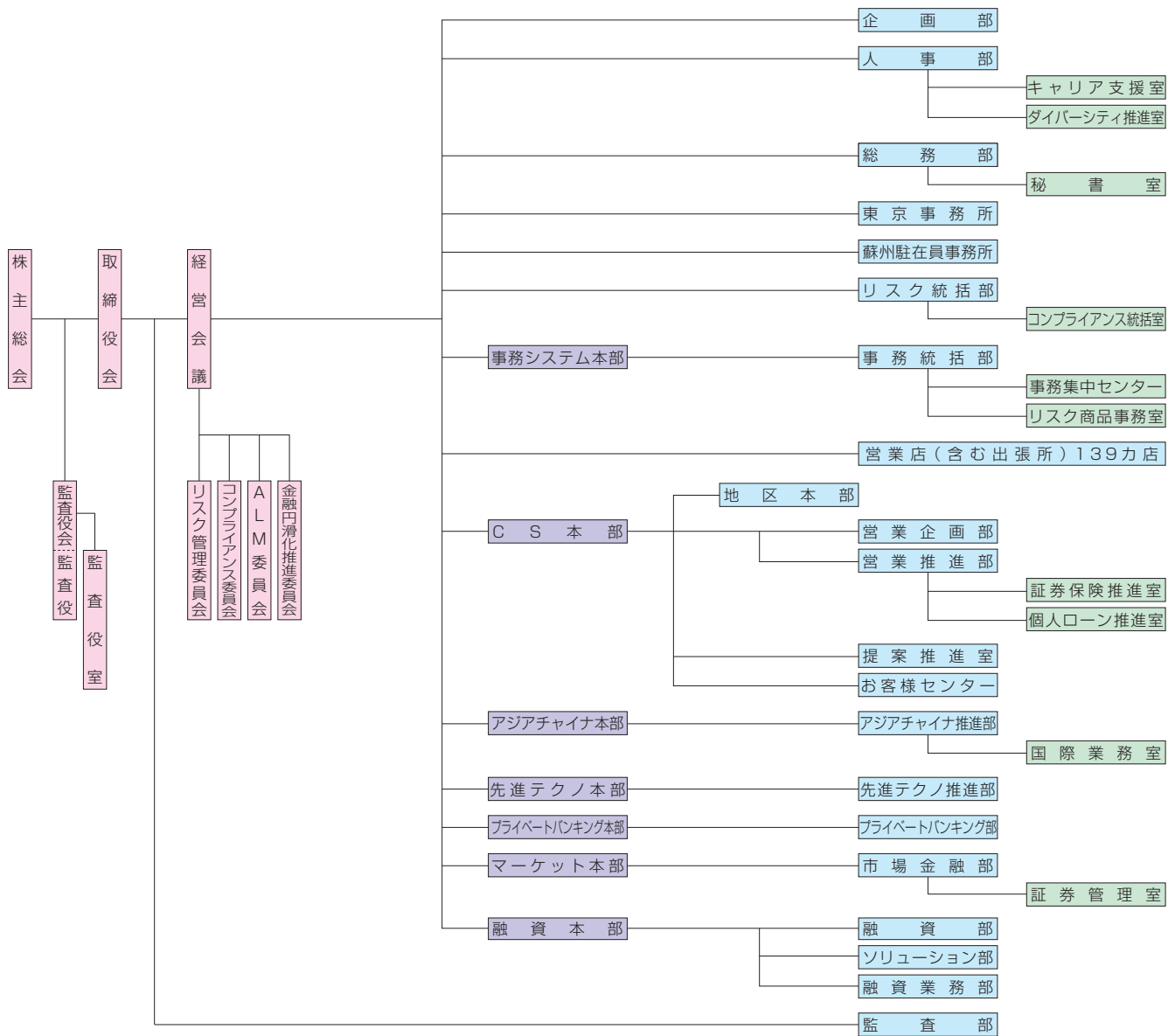
- ・井上 礼之氏  
(ダイキン工業株式会社 取締役会長  
兼 グローバルグループ代表執行役員)
- ・島 正博氏  
(株式会社島精機製作所 代表取締役社長)
- ・菅井 基裕氏  
(元阪急電鉄株式会社 社長)
- ・平岡 英信氏  
(学校法人清風学園理事長)
- ・山中 諄氏  
(南海電気鉄道株式会社 代表取締役会長 兼 CEO)

■役員 (平成26年6月27日現在)

代表取締役社長	藤田 博久	取締役	田原 彰	取締役	前川 浩司	監査役(常勤)	昌尾 一弘
代表取締役会長	片岡 和行	取締役	鵜川 淳	取締役	前野 博生	監査役(常勤)	西 隆史
代表取締役	久保田 洋	取締役	井上 基	取締役	宮田 浩二	監査役(社外)	今中 利昭
代表取締役	辻 二郎			取締役(社外)	平松 一夫	監査役(社外)	佐々木 敏昭

# 池田泉州銀行

## ■組織図 (平成26年7月末現在)

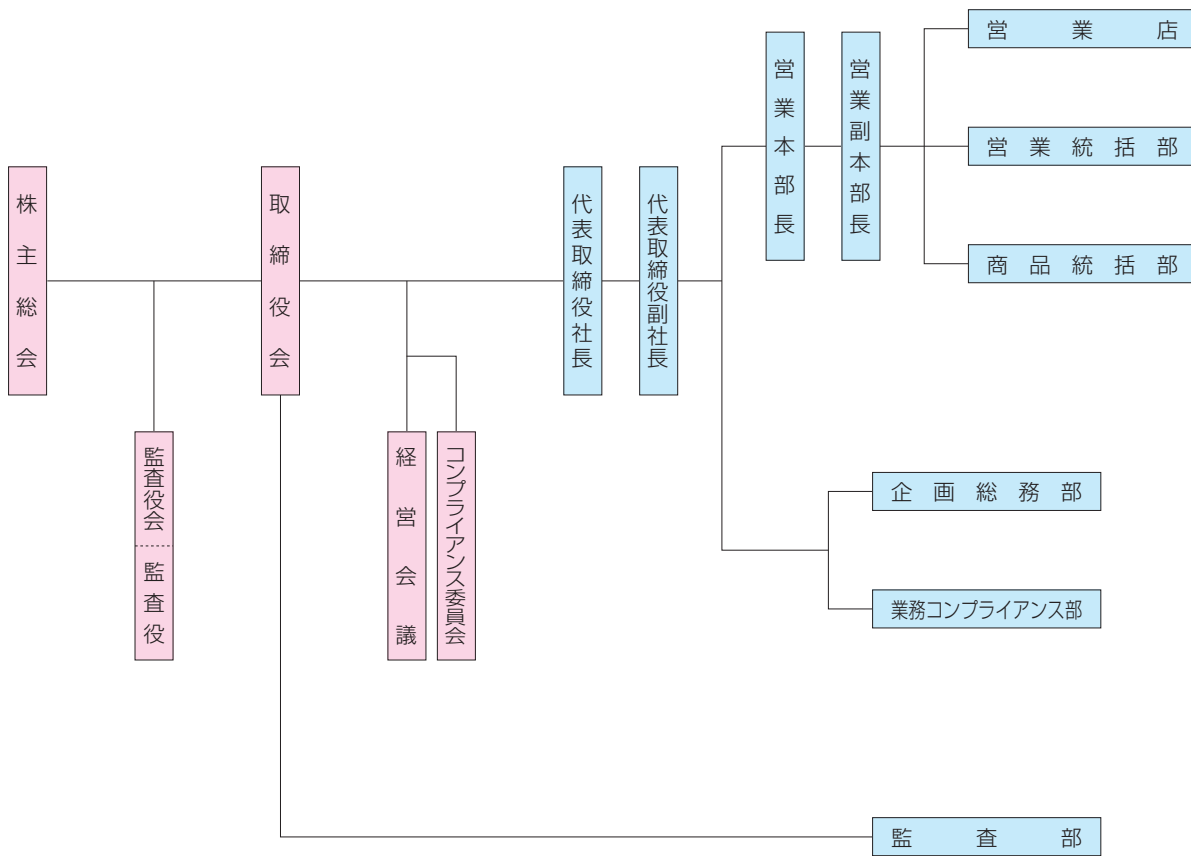


## ■役員 (平成26年6月27日現在)

代表取締役 頭	藤田 博久	常務取締役	田原 彰	取締役	前川 浩司	監査役(常勤)	小林 弘明
代表取締役 会長	片岡 和行	常務取締役	鴫川 淳	取締役	前野 博生	監査役(常勤)	北川 智司
代表取締役 専務	久保田 洋	常務取締役	井上 基	取締役	宮田 浩二	監査役(社外)	大橋 太郎
代表取締役 専務	辻 二郎			取締役(社外)	平松 一夫	監査役(社外)	山田 庸男

## 池田泉州TT証券

### ■組織図 (平成26年7月末現在)



### ■役員 (平成26年6月27日現在)

代表取締役社長 北村 康男  
 代表取締役副社長 田島 寛美  
 常務取締役 片山 憲昭

監査役(常勤) 坂戸 豊  
 監査役(社外) 昌尾 一弘  
 監査役(社外) 脇田 廣一