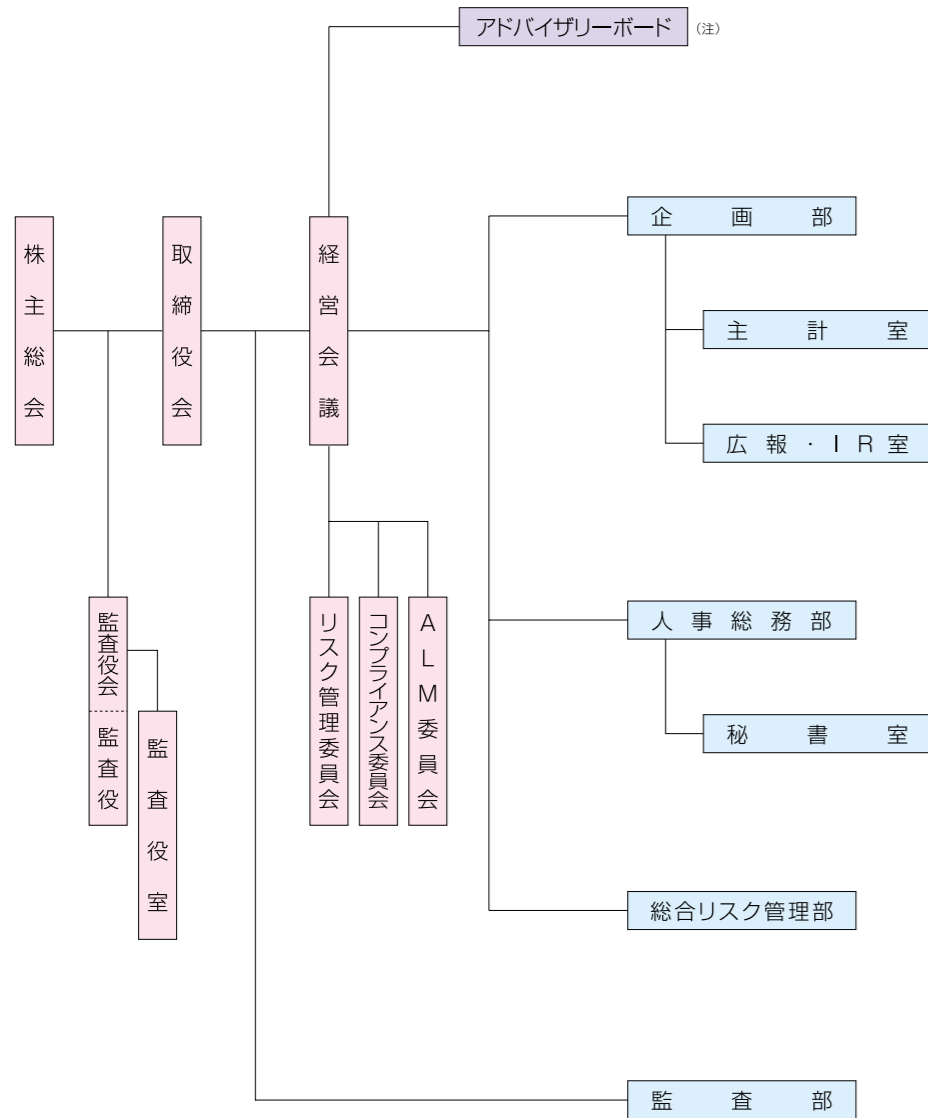


池田泉州ホールディングス

■組織図 (平成23年7月1日現在)

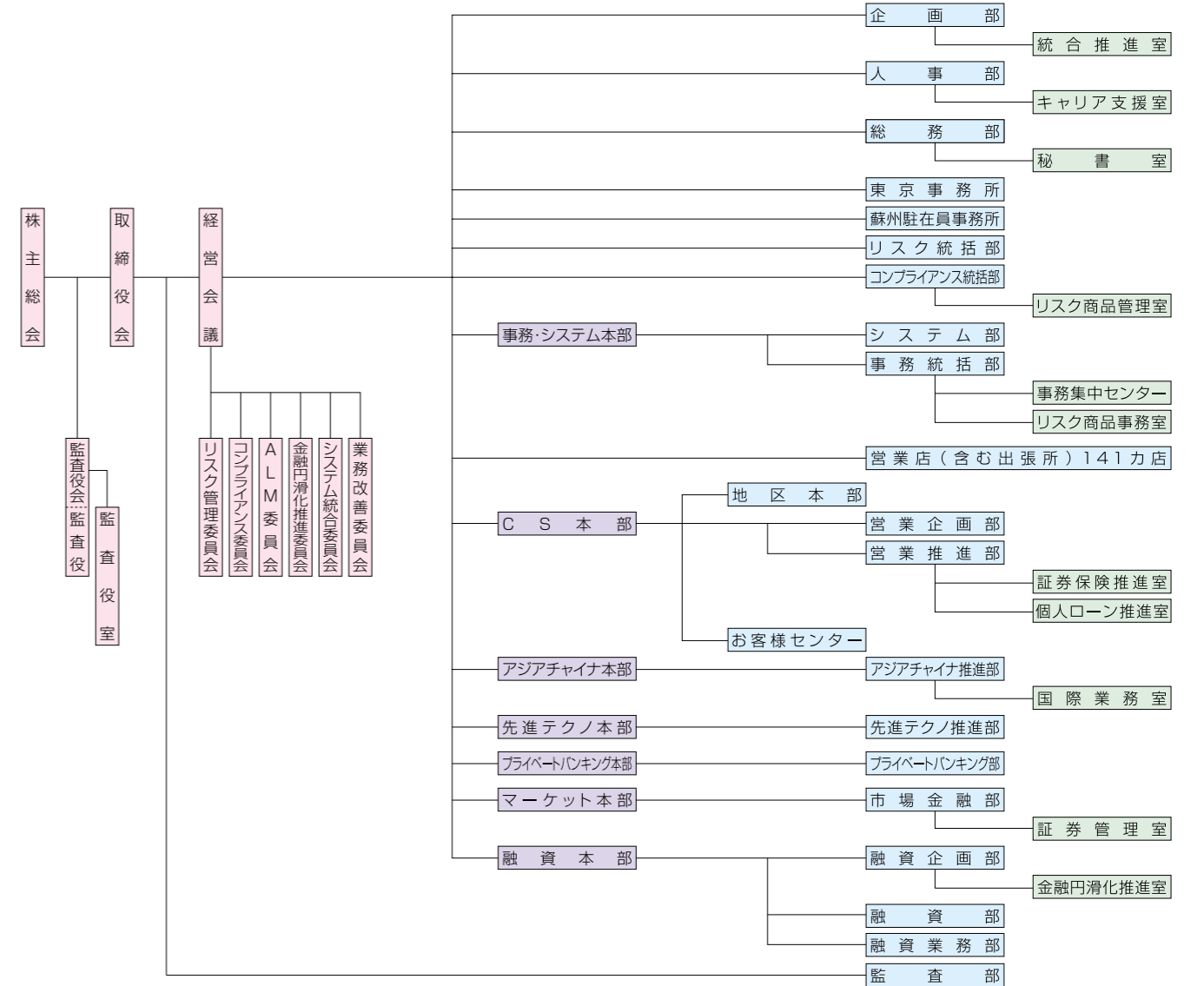


(注) 経営会議の諮問機関として、外部の学識経験者や各界の専門家等によるアドバイスを得ることを目的として設置。地域に根ざした、透明性の高い経営を目指し、コーポレートガバナンスの充実を図ります。

- メンバー(50音順)
- 井上 礼之氏 (ダイキン工業株式会社 代表取締役会長 兼 CEO)
  - 島 正博氏 (株式会社鳥精機製作所 代表取締役社長)
  - 菅井 基裕氏 (元阪急電鉄株式会社 社長)
  - 平岡 英信氏 (学校法人清風学園理事長)
  - 山中 諄氏 (南海電気鉄道株式会社 代表取締役会長 兼 CEO)

池田泉州銀行

■組織図 (平成23年7月1日現在)



■役員 (平成23年6月29日現在)

(代表取締役) 社長兼CEO 服部 盛隆	取締役 伊藤 清継	取締役 藤田 博久	監査役(常勤) 堀井 勝利
(代表取締役) 会長 吉田 憲正	取締役 昌尾 一弘	取締役 福地 直哉	監査役(常勤) 辻 太保
	取締役 瀧川 明秀	取締役 井角 和博	監査役(社外) 今中 利昭
	取締役 片岡 和行	取締役(社外) 畔柳 信雄 (三菱東京UFJ銀行 取締役会長)	監査役(社外) 佐々木 敏昭
	取締役 小宮 昇	取締役(社外) 平松 一夫 (関西学院大学 商学部教授 学校法人 関西学院理事)	

■役員 (平成23年6月29日現在)

(代表取締役) 頭取兼CEO 服部 盛隆	専務取締役 片岡 和行	常務取締役 井角 和博	取締役(社外) 畔柳 信雄 (三菱東京UFJ銀行 取締役会長)
(代表取締役) 会長 吉田 憲正	専務取締役 小宮 昇	常務取締役 西 隆史	取締役(社外) 平松 一夫 (関西学院大学 商学部教授 学校法人 関西学院理事)
(代表取締役) 副頭取 伊藤 清継	専務取締役 瀧川 明秀	常務取締役 久保田 洋	監査役(常勤) 梶田 博信
(代表取締役) 副頭取 昌尾 一弘	専務取締役 藤田 博久	常務取締役 小林 弘明	監査役(常勤) 上木 昌憲
	専務取締役 福地 直哉	取締役 森 畠 弘 和	監査役(社外) 大橋 太郎
		取締役 田原 彰	監査役(社外) 宇澤 久典
		取締役 鵜川 淳	