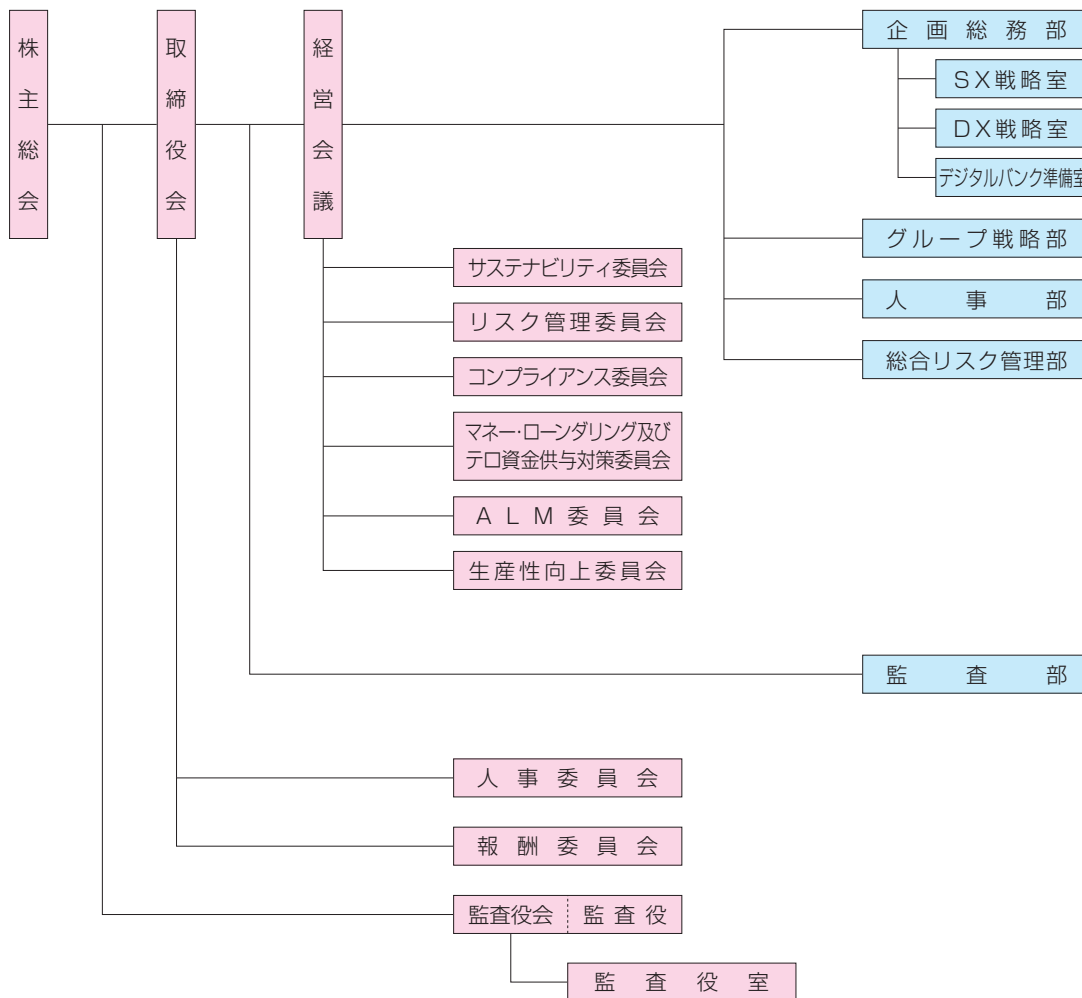


池田泉州ホールディングス

■組織図 (2023年6月末現在)



■役員 (2023年6月27日現在)

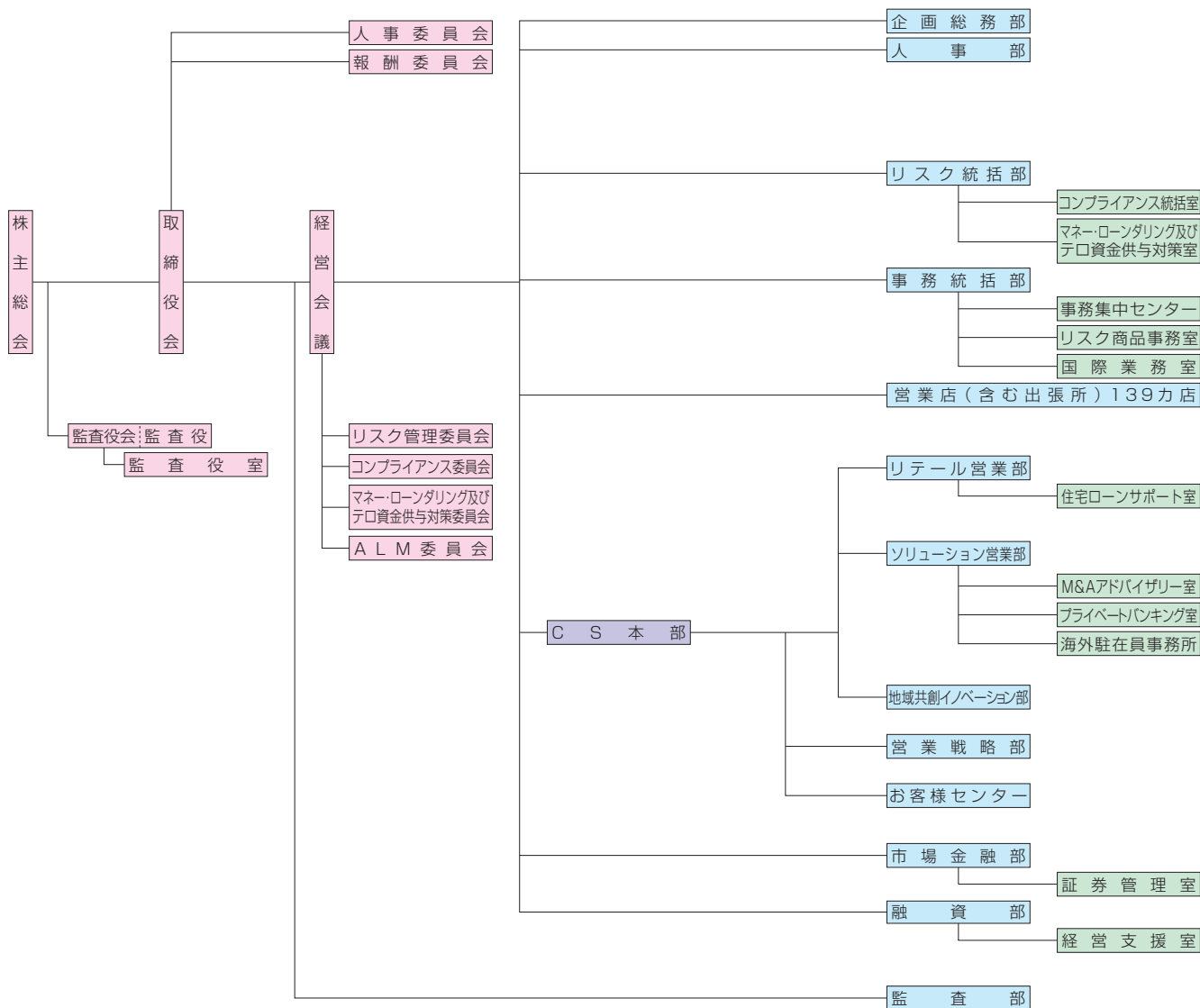
代表取締役 会長	太田 享之	取締役 専務執行役員	和田 季之	取締役(社外)	古川 実	監査役(常勤)	北川 智司
代表取締役 社長兼CEO	鵜川 淳	取締役 専務執行役員	阪口 広一	取締役(社外)	小山 孝男	監査役(常勤)	前野 博生
		取締役 専務執行役員	塚越 治	取締役(社外)	小笠原 敦子	監査役(社外)	森 信静治
				取締役(社外)	中川 喜博	監査役(社外)	中西 孝平

■執行役員 (2023年6月27日現在)

専務執行役員	細見 恭樹	常務執行役員	入江 努	執行役員	大塚 篤史	執行役員	石川 輝
専務執行役員	井上 慎治	常務執行役員	松下 恭子	執行役員	飯室 良一	執行役員 (企画総務部長)	永井 一生
常務執行役員	藤原 孝嘉	常務執行役員	篠原 共幸	執行役員	朴木 健吾	執行役員 (総合リスク管理部)	成田 敬宣

池田泉州銀行

■組織図 (2023年6月末現在)



■役員 (2023年6月27日現在)

代表取締役会長 太田 享之

代表取締役頭取兼CEO 嶋川 淳

取締役専務執行役員 和田 季之

取締役専務執行役員 阪口 広一

取締役専務執行役員 塚越 治

取締役常務執行役員 藤原 孝嘉

取締役常務執行役員 入江 努

取締役(非業務執行取締役) 古川 実

取締役(非業務執行取締役) 小山 孝男

取締役(非業務執行取締役) 小笠原 敦子

取締役(非業務執行取締役) 中川 喜博

監査役(常勤) 堀内 修

監査役(常勤) 平松 勝己

監査役(社外) 吉本 健一

監査役(社外) 田中 和幸

■執行役員 (2023年6月27日現在)

専務執行役員(大阪中央営業本部長) 宮田 浩二

専務執行役員(本店営業本部長) 原田 彰

常務執行役員 松下 恭子

常務執行役員 小嶋 伸一

常務執行役員(CS本部副本部長) 篠原 共幸

執行役員 大塚 篤史

執行役員(大阪中央営業本部長) 糀谷 弘

執行役員(千里中央支店長) 山本 儒

執行役員(マネー・ローンダリング及びテロ資金供与対策部長) 飯室 良一

執行役員(融資部長) 乾 正英

執行役員(本店営業本部長) 上林 康二

執行役員(大阪支店副支店長兼CS本部副支店長) 土岐 隆宏

執行役員(営業戦略部長) 大西 正芳

執行役員(大阪中央営業本部長) 小谷 剛

執行役員(監査部長) 西川 章

執行役員 朴木 健吾

執行役員(泉州営業部長) 山中 康史

執行役員 石川 輝

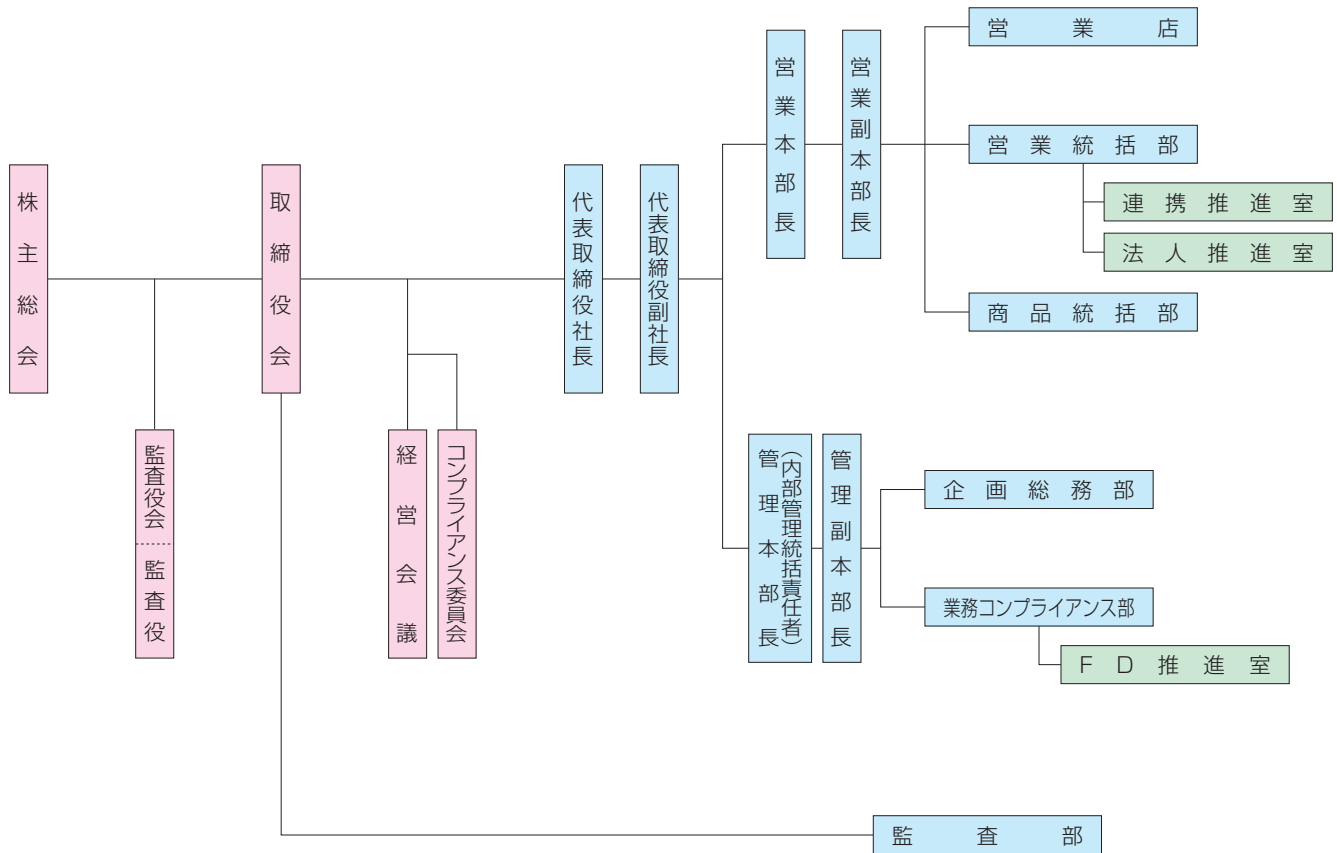
執行役員(企画総務部長) 永井 一生

執行役員(リスク統括部長) 成田 敬宣

執行役員(事務統括部長) 山本 哲生

池田泉州TT証券

■組織図 (2023年6月末現在)



■役員 (2023年6月27日現在)

代表取締役社長	井上 基	監査役(常勤)	花立 賢一
代表取締役副社長	工藤 望	監査役(非常勤)	堀内 修
専務取締役(営業本部長)	栗田 宗春	監査役(非常勤)	小澤 保彦

■執行役員 (2023年6月27日現在)

常務執行役員(管理本部長)	井上 俊之	執行役員(営業本部長)	河村 茂樹
常務執行役員(営業本部長)	梅澤 真臣	執行役員(管理本部長)	中谷 真志