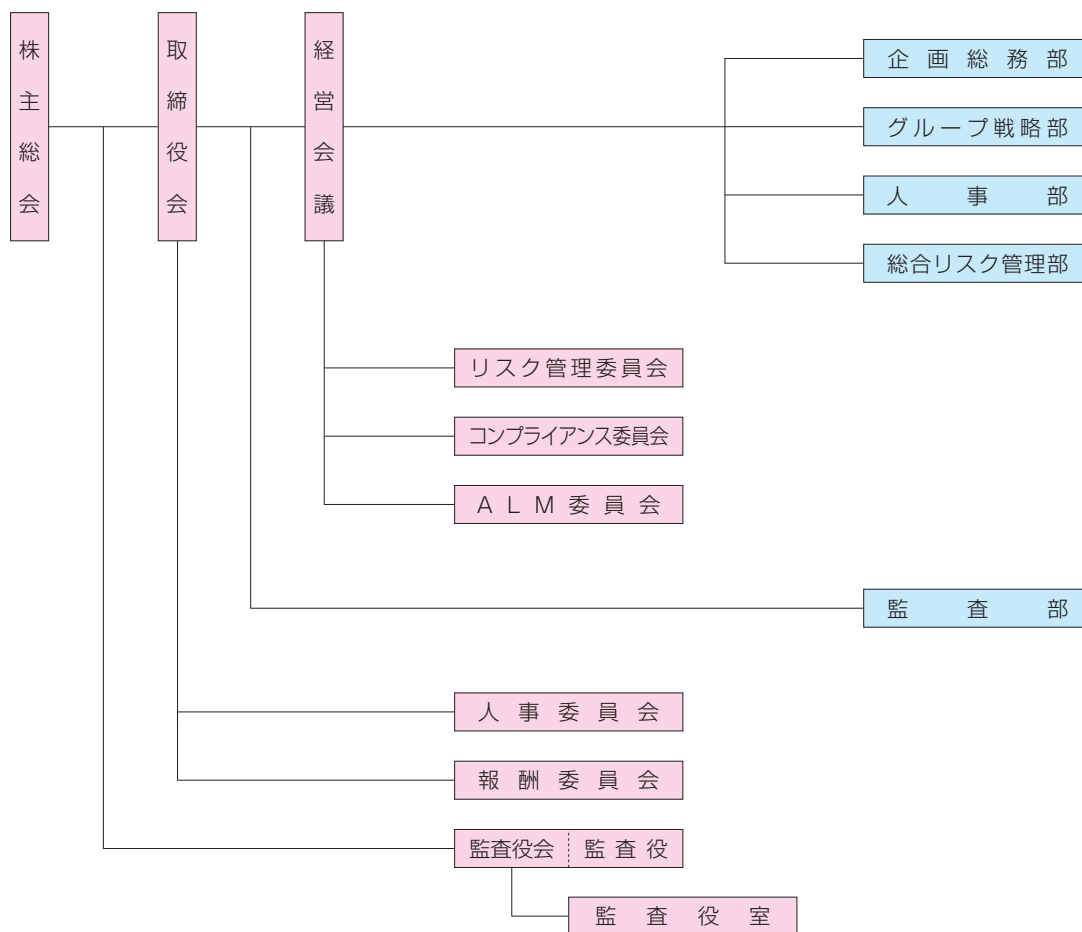


池田泉州ホールディングス

■組織図 (2021年6月末現在)



■役員 (2021年6月23日現在)

代表取締役
会長 太田 享之

代表取締役
社長兼CEO 鶴川 淳

取締役
専務執行役員 細見 恭樹

取締役 井上 慎治

取締役
専務執行役員 和田 季之

取締役(社外) 古川 実

取締役(社外) 小山 孝男

取締役(社外) 山澤 倶和

取締役(社外) 小笠原 敦子

監査役(常勤) 北川 智司

監査役(常勤) 前野 博生

監査役(社外) 森 信静治

監査役(社外) 中西 孝平

■執行役員 (2021年6月23日現在)

専務執行役員 原田 彰

常務執行役員 入江 努

常務執行役員 塚越 治

執行役員
(総合リスク管理部長) 御前 啓介

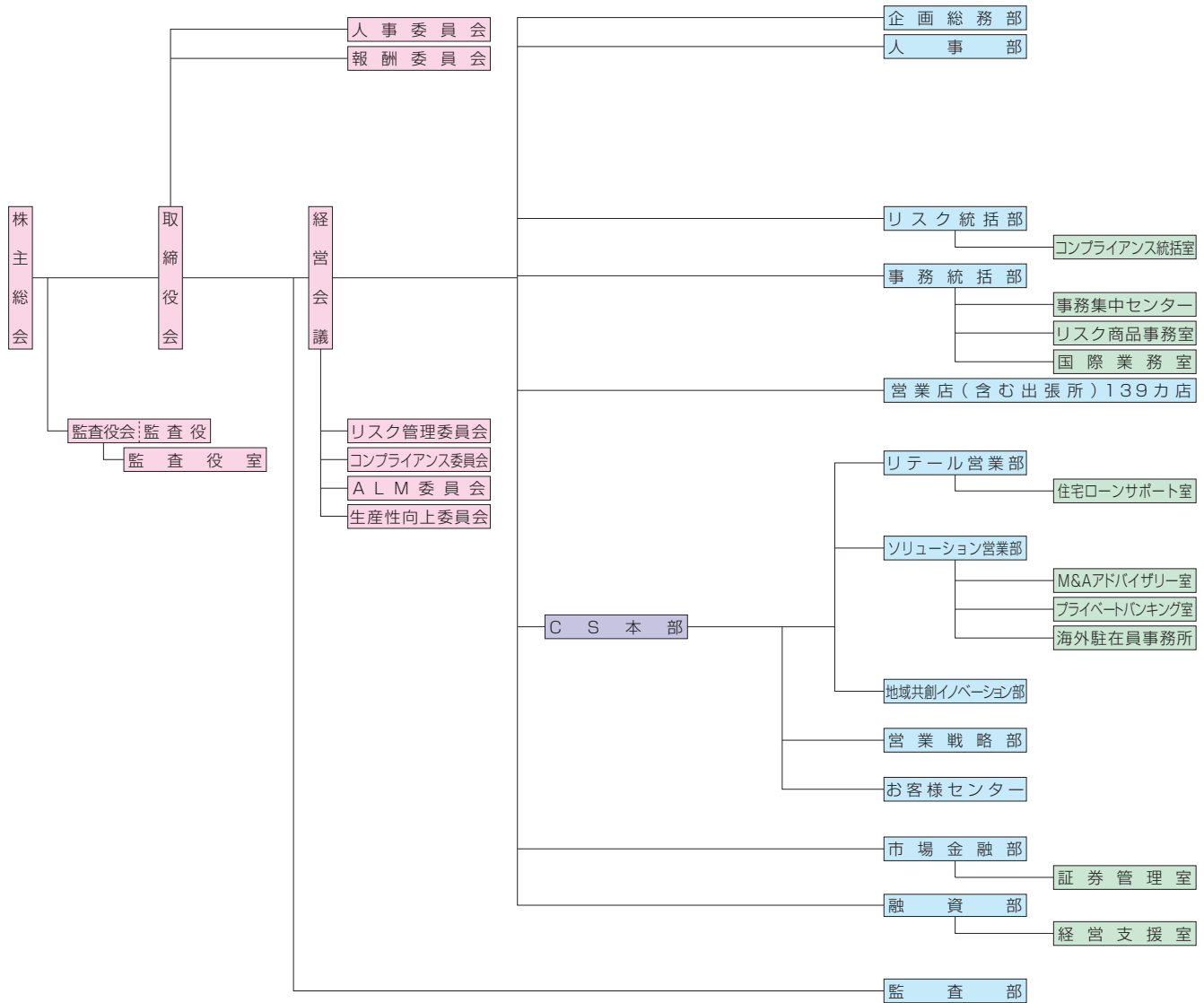
執行役員 平松 勝己

執行役員 大塚 篤史

執行役員
(グループ戦略部長) 篠原 共幸

池田泉州銀行

■組織図 (2021年6月末現在)



■役員 (2021年6月23日現在)

代表取締役会
 代表取締役
 頭取兼CEO

太田 享之
 嶋川 淳

取締役
 専務執行役員

井上 慎治

取締役
 専務執行役員

和田 季之

取締役
 常務執行役員

平井 博将

取締役
 常務執行役員
 (CS本部長)

阪口 広一

取締役
 常務執行役員

塚越 治

取締役
 (非業務執行取締役)

古川 実

取締役
 (非業務執行取締役)

小山 孝男

取締役
 (非業務執行取締役)

山澤 俱和

取締役
 (非業務執行取締役)

小笠原 敦子

監査役(常勤)

齊藤 昌宏

監査役(常勤)

堀内 修

監査役(社外)

吉本 健一

監査役(社外)

福田 健次

■執行役員 (2021年6月23日現在)

専務執行役員
 (本店営業本部長)

宮田 浩二

常務執行役員

入江 努

専務執行役員
 (CS本部副本部長兼
 CS本部総務・アーカイブ課課長
 兼スケーリングネット支店長)

山形 進

常務執行役員
 (CS本部副本部長)

藤原 孝嘉

執行役員
 (CS本部副本部長)

松下 恭子

執行役員
 (リスク統括部長)

御前 啓介

執行役員

大塚 篤史

執行役員
 (伊豆支店常務執行役員兼伊豆支店兼
 七ヶ丘支店常務執行役員)

梶谷 弘

執行役員

小嶋 伸一

執行役員
 (監査部長)

佐々木 暁

執行役員
 (本町支店長)

首藤 洋

執行役員
 (営業戦略部長)

山本 儒

執行役員
 (事務統括部長)

飯室 良一

執行役員
 (融資部長)

乾 正英

執行役員
 (本店営業本部第2部長)

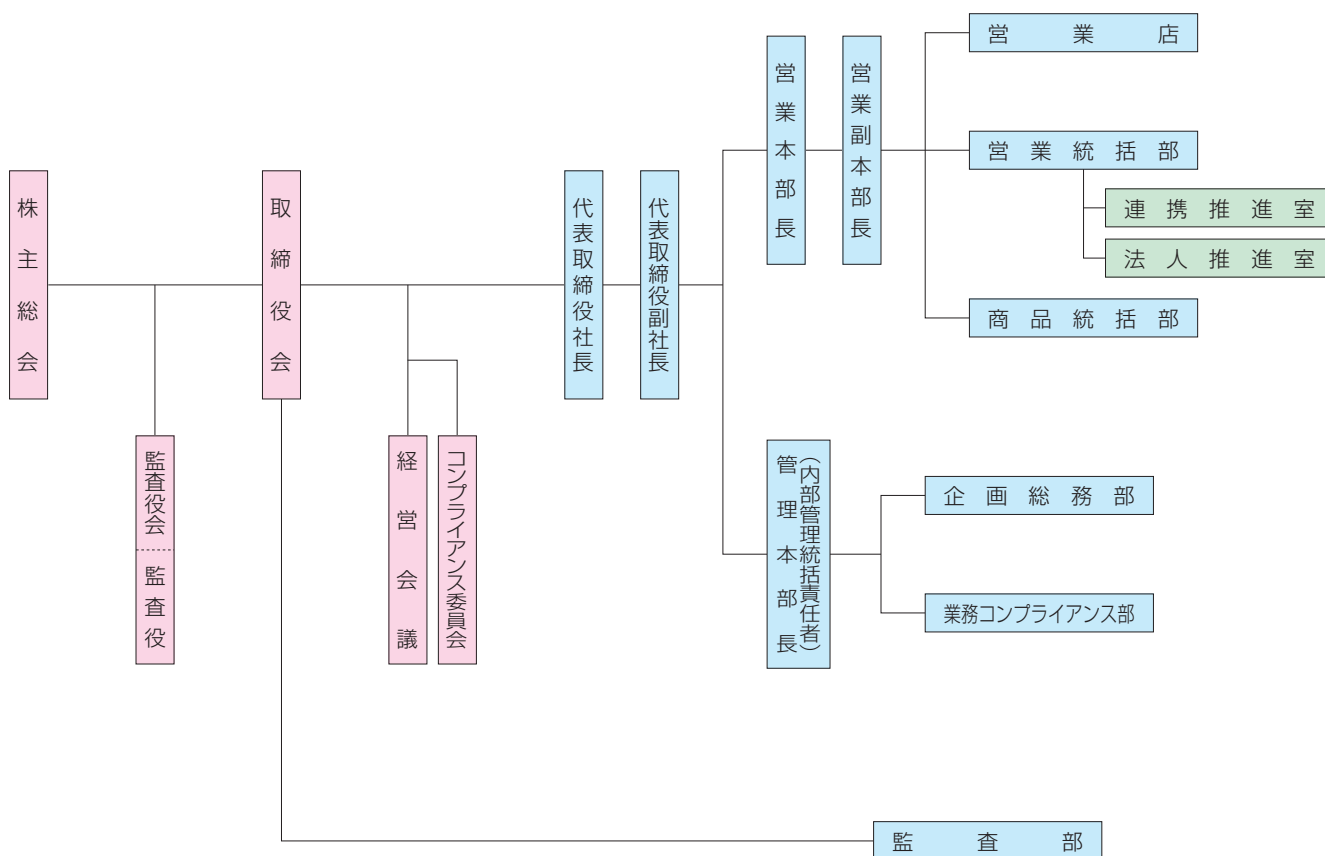
上林 康二

執行役員
 (和歌山支店長)

土岐 隆宏

池田泉州TT証券

■組織図 (2021年6月末現在)



■役員 (2021年6月23日現在)

代表取締役社長 井上 基

監査役(常勤) 工藤 守

代表取締役副社長 古沢 宏伸

監査役(社外) 松村 潤

専務取締役(営業本部長) 栗田 宗春

監査役(社外) 齋藤 勝雄

■執行役員 (2021年6月23日現在)

執行役員(管理本部長) 井上 俊之

執行役員(営業副本部長) 梅澤 真臣

執行役員(営業副本部長) 河村 茂樹